



TA60, Taburete aislante para media tensión, hasta 60 kV., uso interior/exterior.

Taburete aislante construido con un tablero de PRFV de 500 x 400 mm, con recubrimiento antideslizante. y patas pértiga de maniobra aislante rellena de espuma de poliuretano de 350 mm. Para sistemas de hasta 60kV.



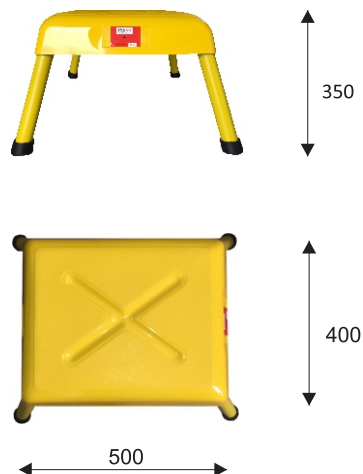
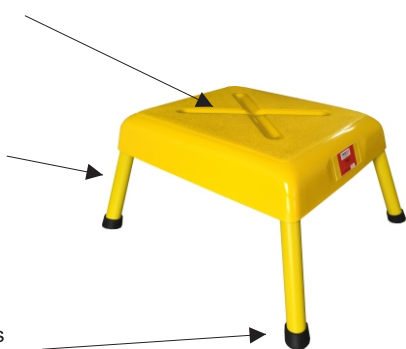
Características

Dimensiones

Tablero de PRFV de 400x500 mm.
Con antideslizante y refuerzos anti-pandeo

Patas construidas con tubos de pértigas, según IEC60855
100 kV./300 mm.

Regatones anti deslizantes.



MODELO	DESCRIPCION
TA60	Taburete aislante para media tensión, hasta 60 kV., uso interior/exterior.